

DL-10、DJ-100 系列继电器

1 用途

DL-10 系列电流继电器，用于电机，变压器和输电线的过负荷和短路保护中，作为启动元件。
DJ-100 系列电压继电器，用于继电保护装置线路中，作为过电压保护或低电压闭锁的动作元件。

2 结构概述

继电器安装在垂直的平板上，可以前面接线或者后面接线。为了前面接线，工厂供应安装用的挂板和接线用的整套导电零件；为了后面接线，工厂供应安装和接线用的整套零件（螺杆，螺母，垫圈，弹垫等）。外形及安装开孔尺寸见《附图》H02A、H02B。

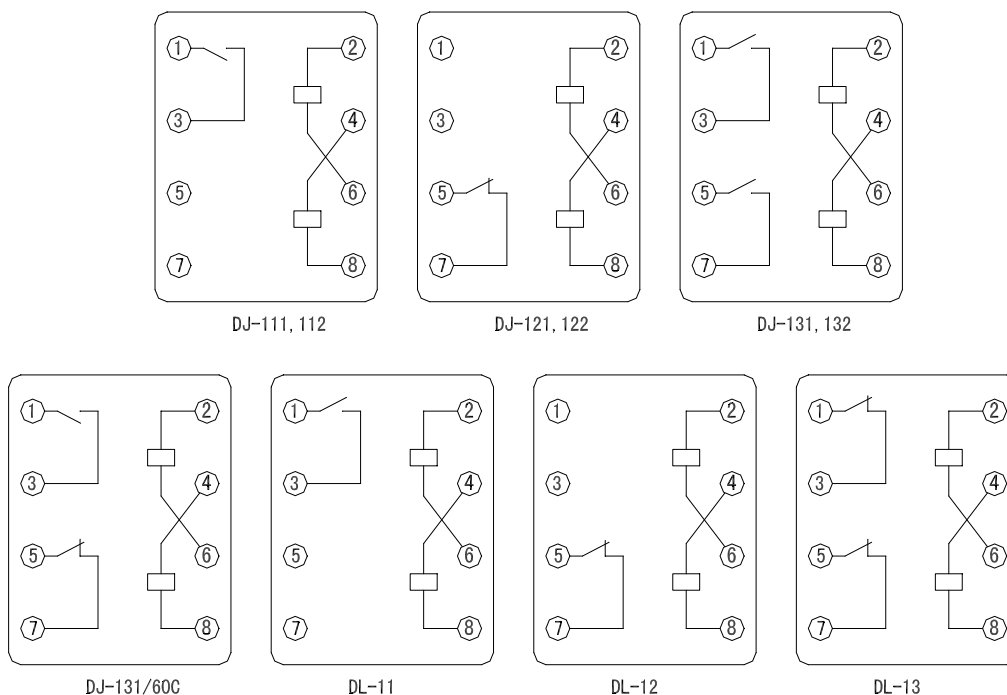


图 1 内部接线图

继电器系电磁式瞬时动作，磁系统有两个线圈，线圈的出头接在继电器底座的端子上用特殊的联接片，可以将线圈串联或并联，因而可使继电器的整定范围变化一倍。继电器内部接线图示于图 1。

3 技术数据

3.1 接点的断开容量：当电压在 220 伏以下及电流不大于 2A 时，在具有电感负荷的直流电路（时间常数 T 不大于 5×10^{-3} 秒）中为 50 瓦；在交流电路中为 250 伏安。

3.2 动作时间：过电流（压）继电器，在 1.2 倍整定值时，动作时间不大于 0.15 秒；在 3 倍整定值时，动作时间不大于 0.03 秒。低电压继电器在 0.5 倍整定电压时，动作时间不大于 0.15 秒。

3.3 绝缘强度：继电器的导电部分对外壳的绝缘，应耐受交流 50 赫兹，电压 2000 伏，历时 1 分钟的试验。

3.4 继电器的重量约 1 公斤。

3.5 电流继电器的技术数据列于表 1 中。

3.6 电压继电器的技术数据列于表 2 中。

表 1

型号	最大整定值 (A)	整定范围 (A)	线圈串联			线圈并联			在第一整定电流时消耗的功率 (VA)	接点范围		返回系数
			动作电流 (A)	热稳定电流 (A)		动作电流 (A)	热稳定电流 (A)			常开	常闭	
				长期	一秒钟		长期	一秒钟				
DL-11	0.01	0.0025	0.0025	0.02	0.6	0.0055	0.04	1.2	0.08	1	1	0.8
DL-12		~	~			~						
DL-13		0.01	0.005			0.01						
DL-11	0.04	0.01	0.01	0.05	1.5	0.02	0.1	3	0.08	1	1	
DL-12		~	~			~						
DL-13		0.04	0.02			0.04						
DL-11	0.05	0.0125	0.0125	0.08	2.5	0.025	0.16	5	0.08	1	1	
DL-12		~	~			~						
DL-13		0.05	0.025			0.05						
DL-11	0.2	0.05	0.05	0.3	12	0.1	0.6	24	0.1	1	1	
DL-12		~	~			~						
DL-13		0.2	0.1			0.2						
DL-11	0.6	0.15	0.15	1	45	0.3	2	90	0.1	1	1	
DL-12		~	~			~						
DL-13		0.6	0.3			0.6						
DL-11	2	0.5~2	0.5~1	4	100	1~2	8	200	0.1	1	1	
DL-12		~	~			~						
DL-13		0.5~2	0.5~1			1~2						
DL-11	6	1.5~6	1.5~3	10	300	3~6	20	600	0.1	1	1	
DL-12		~	~			~						
DL-13		1.5~6	1.5~3			3~6						
DL-11	10	2.5	2.5	15	300	5~10	30	600	0.25	1	1	
DL-12		~	~			~						
DL-13		2.5	2.5			5~10						
DL-11	20	5~20	5~10	15	300	10~20	30	600	0.25	1	1	0.7
DL-12		~	~			~						
DL-13		5~20	5~10			10~20						
DL-11	50	12.5	12.5	20	450	25~50	40	900	1	1	1	
DL-12		~	~			~						
DL-13		12.5	12.5			25~50						
DL-11	100	25	25	20	450	50	40	900	2.5	1	1	
DL-12		~	~			~						
DL-13		25	25			50						
DL-11	200	50~	50	20	450	100	40	900	10	1	1	0.7
DL-12		~	~			~						
DL-13		50~	50			100						

表 2

型号	整定范围 (V)	长期允许电压(V)		接点规格		返回系数	功率消耗(最小整定电压时)(VA)	备注
		线圈串联	线圈并联	常开	常闭			
DJ-111	15~60	70	35	1		0.8	1	过电压继电器
	50~200	220	110					
	100~400	440	220					
DJ-121	15~60	70	35		1			
	50~200	220	110					
	100~400	440	220					
DJ-131	15~60	70	35	1	1			
	50~200	220	110					
	100~400	440	220					
DJ-131/60C	15~60	220	110				1.5	
DJ-112	12~48	70	35	1		1.25	1	低电压继电器
	40~160	220	110					
	80~320	440	220					
DJ-122	12~48	70	35		1			
	40~160	220	110					
	80~320	440	220					
DJ-132	12~48	70	35	1	1			
	40~160	220	110					
	80~320	440	220					

注：DL-10、DJ-100 型继电器可工作在 50~60 赫兹的电路中。