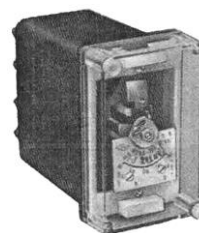


DY-30 系列电压继电器

1 用途

DY-30 系列电压继电器，用于继电保护线路中，作为过电压保护或低电压闭锁的动作元件。



2 结构和原理

2.1 继电器系电磁式，瞬时动作，磁系统有两个线圈，线圈出头接在底座端子上，用户可以根据需要串并联，因而可使继电器整定范围变化一倍。

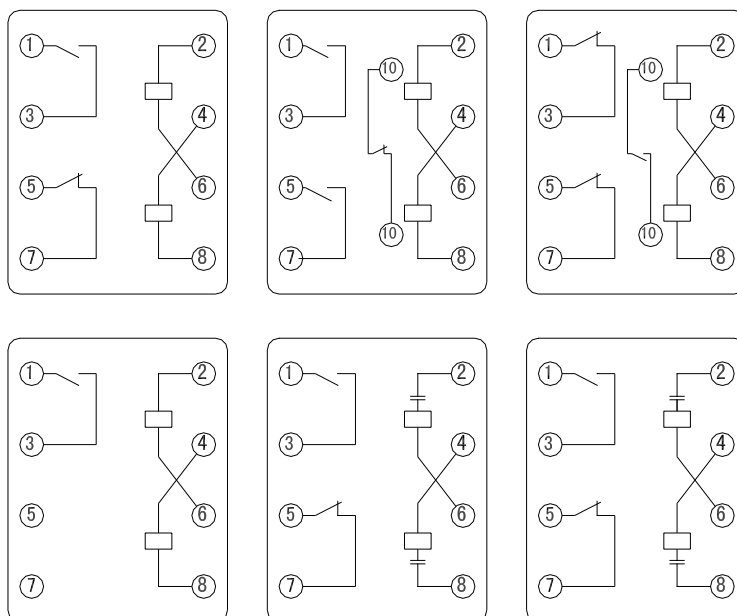
2.2 继电器名牌的刻度值及额定值是线圈并联时的(以 V 为单位)。转动刻度盘上的指针、以改变游丝的反作用力矩，从而可以改变继电器的动作值。

2.3 继电器的动作：对于过电压继电器，电压升至整定值或大于整定值时，继电器就动作，动合触点闭合，改断触点断开。当电压降低到 0.8 倍整定值时，继电器就返回，动合触点断开，动断触点闭合，对于低电压继电器，当电压降低到整定电压时，继电器就动作，动合触点断开，动断触点闭合。

2.4 继电器有 A11K, A11H, A11Q 三种结构见《附录》。

2.5 继电器的内部接线图见图 1。

2.6 继电器的重量：约 0.6kg。



上图依此为：

DY-32. 36 DY-33. 37 DY-34. 38

DY-31. 35 DY-32 / 60C DY-34 / 60C, 图 1 DY-30 系列电压继电器内部接线图(背视)

3 技术数据

3.1 触点的数量

型号	触点数量	
	常开	常闭
DY-31、35	1	
DY-32、36	1	1
DY-33、37	2	1
DY-34、38	1	2
DY-32/60C	1	1
DY-34/60C	1	2

3.2 按整定值的范围来分：将整定值的动作误差不大于±6%，继电器各种技术数据示于表中。

型 号	最大整定电压 (V)	额定电压 (V)		长期允许电压 (V)		电压整定范围 (V)	动作电压 (V)	
		线圈并联	线圈串联	线圈并联	线圈串联		线圈并联	线圈串联
DY-32/60C DY-34/60C		100	200	110	220	15~60	15~30	30~60
DY-31	60	30	60	35	70	15~60	15~30	30~60
DY-32	200	100	200	110	220	50~200	50~100	100~200
DY-33								
DY-34	400	200	400	220	440	100~400	100~200	200~400
DY-35	48	30	60	35	70	12~48	12~24	24~48
DY-36	160	100	200	110	220	40~160	40~80	80~160
DY-37								
DY-38	320	200	400	220	440	80~320	80~160	160~320

注：DY-32/60C、DY-34/60C 规格为长期热稳定（具有内附串联电容）电压继电器。

3.3 继电器刻度相限误差：不大于 6%。

3.4 动作值的变差：不大于 6%。

3.5 对于 DY-31、32、33、34 电压继电器的返回系数不小于 0.8；DY-35、36、37、38 低电压继电器的返回系数不大于 1.25。

3.6 动作时间

3.6.1 对于过电压继电器

在 1.1 倍动作值时，动作时间不大于 0.12s；在 2 倍动作值动作时间不大于 0.04s。

3.6.2 对于低电压继电器

当继电器的工作电压为 0.5 倍整定电压时，动作时间不大于 0.15s。

3.7 过电压能力：当线圈并联时，在最小整定值处，将电压由零均匀地上升到 1.05~2.2 倍整定电压，在此范围内，继电器不应有使得动合触点不工作的振动。经此试验后，继电器应仍能满足技术条件的要求。

3.8 过电压：继电器当加 1.75 倍整定值或更高时继电器的动合触点应无抖动地闭合。

3.9 当无外来的碰撞和振动时。过电压继电器的各整定（第一点除外）位置上的工作电压为 0.6 倍整定值时，其动断触点应可靠地闭合电路。

3.10 低电压继电器在工作电压为 0.6 倍整定电压或更低时，其动断触点应无抖动的闭合。

3.11 当无外来的碰撞和振动时，低电压继电器各整定位置上的工作电压不低于 1.5 倍整定电压时，其动合触点应当可靠地闭合电路。

3.12 在动作电压和返回电压下；继电器的可动系统不应当停滞在中间位置。

3.13 当周围空气的相对湿度不大于 85%，继电器的电路对壳（外壳上的非导电金属部分）的绝缘电阻，用 500V 兆欧表测量应当不小于 300M Ω 。

3.14 继电器的导电部分对外壳（外壳上的非导电金属部分）的绝缘，能耐受 50Hz 交流电压 2kV 历时 1min 的试验。

3.15 触点断开容量：当电压不大于 250V 及电流不大于 2A 时，触点的断开功率，在具有电感负荷的直流电路（时间常数不大于 5×10^{-3} s）中为 50W，在交流电路中为 250VA。

3.16 功率消耗：在最小整定值处，继电器的线圈所消耗的功率不超过表 5 的数据。

3.17 当周围介质温度为 +40℃ 时，继电器在表 2 和表 3 所示的长期允许电流，电压下长期工作时，不会有绝缘和其他电气元件的损坏，而线圈的温升不大于 60K。

3.18 寿命：继电器电寿命 500 次，机械寿命为 5000 次。

4 使用和维护

4.1 继电器使用，需取去外壳，拔出机器，检查有无在运输中产生的损坏，如动片碰到磁板，游丝各圈相碰，动片轴上的摩擦等，为此，将继电器的指针整定在第一定点上，用手将可动系统往磁板方向转动，然后放开，可动系统应当转回到原来位置直到止档，然后进行必要的调整和整定。

4.2 继电器在重新调整时，必须保证。

4.2.1 可动系统的轴向活动量在 0.15~0.3mm 之间。

4.2.2 动片与磁极间的气隙，应当保证继电器在规定的任何工作情况下，动片和磁板不得相碰。

4.2.3 具有动合触点和动断触点的继电器，在动作过程中，桥形触点不得同时接触一动合静触点和一动断静触点。

4.2.4 当指针由第一刻度值旋向最终刻度值时，游丝各圈不相碰。

- 4.2.5 继电器动作时，桥形触点应当在静触点的中心线上滑动(公差±1mm)，动、静触点总气隙不小于 2mm。
- 4.2.6 静触点和限制片之间的距离应不大于 0.3mm。
- 4.2.7 在调整继电器的动作值时，最小整定值的调整主要是改变游丝反作用力的大小，最大整定值的调整，主要是改变动片和磁板间的气隙等。
- 4.2.8 不宜润滑继电器轴和轴承。
- 4.2.9 不允许用砂纸或其它粗造材料清洁触点，宜用锋利的刀刃或清洁的细磨石清洁触点，然后用清洁的、柔软的布片擦干净，避免用手指接触触点。