

DZ-50A 系列中间继电器

1 用途

在自动控制装置中，用以扩大被控制的电路和提高触点能力，DZ-51A 型用于直流电路中，DZ-52A 型用于交流电路中。

2 结构与工作原理

电磁式动作原理，拍合式结构，利用弹簧拉力返回，为了防止继电器的噪声，对于 DZ-52A 继电器增加了整流回路。内部接线图见图 1，安装开孔图见附图。

该继电器采用标准的 A11 结构壳体，可以前面接线或后面接线，取下透明的壳罩，拔出机芯可以方便地进行调试及产品的维修。DZ-50A 除壳体结构及端子号引出线不同于 DZ-50 外，其它各项性能均同 DZ-50 系列中间继电器。

产品结构形式有：A11K, A11H, A11Q 外形及安装尺寸见《附录》。

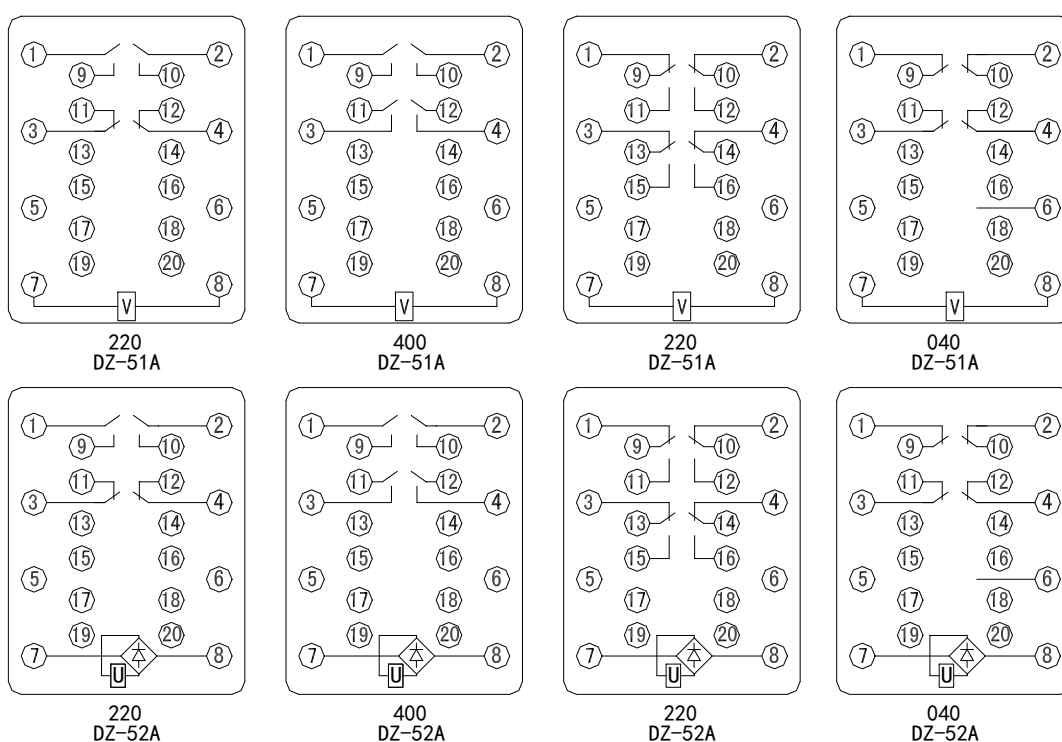


图 1 DZ-51A、DZ-52A 内部接线图

3 主要技术数据

3.1 型号规格见下表：

型号	额定电压 (V)	触点形式	动作电压 (V)	返回电压 (V)
DZ-51A	DC: 380、220、127、110、60、48、36、24、12	400	不大于 70%额定电压	不小于 5%额定电压
		220		
DZ-52A	AC: 380、220、127、110、60、48、36、24、12	040	不大于 85%额定电压	
		002		

3.2 功率消耗：额定电压小于 110V 的继电器不大于 2.5W，额定电压大于 110V 的继电器不大于 5W。