

# DZ-50 中间继电器



## 1 用途

用于自动控制装置中，以扩大被控制的电路和提高接触能力。

## 2 主要技术数据

额定电压：DZ—51、DZ—53 型 直流：220V、110V、48V、24V、12V。

DZ—52、DZ—54 型 交流：380V、220V、110V、48V、36V、24V、12V。

接点形式：DZ—51、DZ—52 型：4 动合(400)、2 动合 2 动断(220)、4 动断(040)、2 切换(002)。

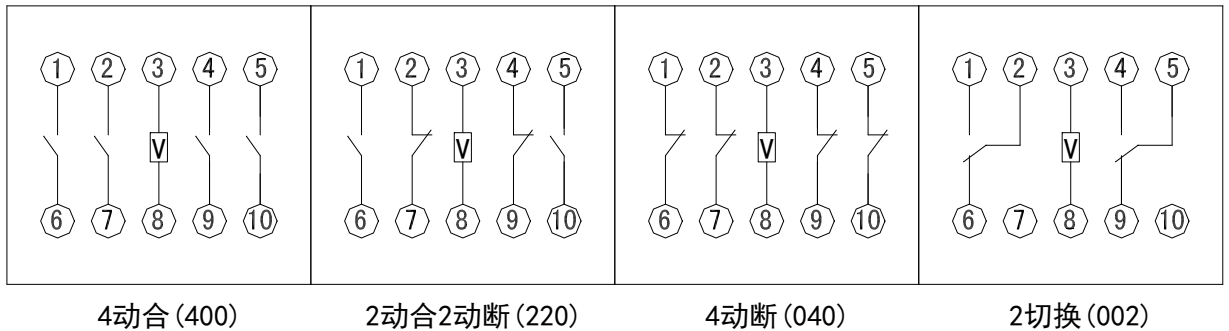
动作电压：交流继电器不大于 85%额定电压；直流继电器不大于 70%额定电压。

动作时间：在额定电压下，动作时间不大于 0.03s。

触点容量：在电压不超过 250V，电流不超过 5A，时间常数为  $5 \pm 0.75\text{ms}$  的直流有感负荷电路中，产品输出触点的断开容量为 50W。输出触点在上述规定的负荷条件下，产品能可靠动作及返回  $5 \times 10^4$  次。输出触点长期允许接通电流为 5A。

功率消耗：在额定电压下，直流继电器不大于 2.5W；交流继电器不大于 5VA。

## 3 内部接线图



## 外形及开孔尺寸

