




# JDX-1000

# 信号继电器



**用途及特点**

- JDX-1000 信号继电器主要用于各种保护和自动控制装置中，作为信号指示器（机械保持、电复归）。
- 其功能与 DX 电磁式信号继电器完全兼容。
- 快速导轨安装结构，适合各种导轨安装。
- 螺钉压接式端子。
- 外形尺寸：86×85×73

额定值			
电压型 DC/AC	动作值	动作时间	功率消耗
12V	DC ≤70% AC ≤80% (额定值)	≤30ms	动作瞬间≤2W
24V			
48V			
110V			
220V			
电流型 DC/ AC	≤90% (额定值)		动作瞬间≤3W
0.02~2A			
辅助电源电压和复归电压 DC/AC			
220V、110V、48V			动作时≤3W 动作后≤1.5W

注：上述参数为 20℃ 条件下测试。

工作条件		
温度范围	-10℃~+50℃	
相对湿度	5%~90% RH	
大气压力	80~110Kpa	
冲击	稳定性	98m/s <sup>2</sup>
	强度	980m/s <sup>2</sup>
振动	10Hz~55Hz 1.5mm 双振幅	
引出端形式	螺钉压接式	
重量	145g	
封装形式	塑料外壳	

触点参数	
触点形式	见端子图
开断容量	250V 以下直流感电路 (5±0.75mS) 30W
	250V 以下交流电路 (Cos 0.4±0.1) 250VA
最大电流	2A
电寿命	触点电路在上述规定的负荷条件下 5000 次

性能参数		
绝缘电阻	≥300 MΩ	
介质强度	继电器电路与触点间	2000V AC 1min
	触点组间	2000V AC 1min
	断开触点间	1000V AC 1min
热稳定性	电压型：1.1 倍额定值	温升≤65K
	电流型：3 倍额定值	

**型号说明**

JD	X	-1	XXX	XXX	/	XXX
----	---	----	-----	-----	---	-----

型号：信号继电器  
 系列号：  
 触点形式（动合、动断、转换）：  
 额定值：  
 辅助电源：

## 订货型号示例

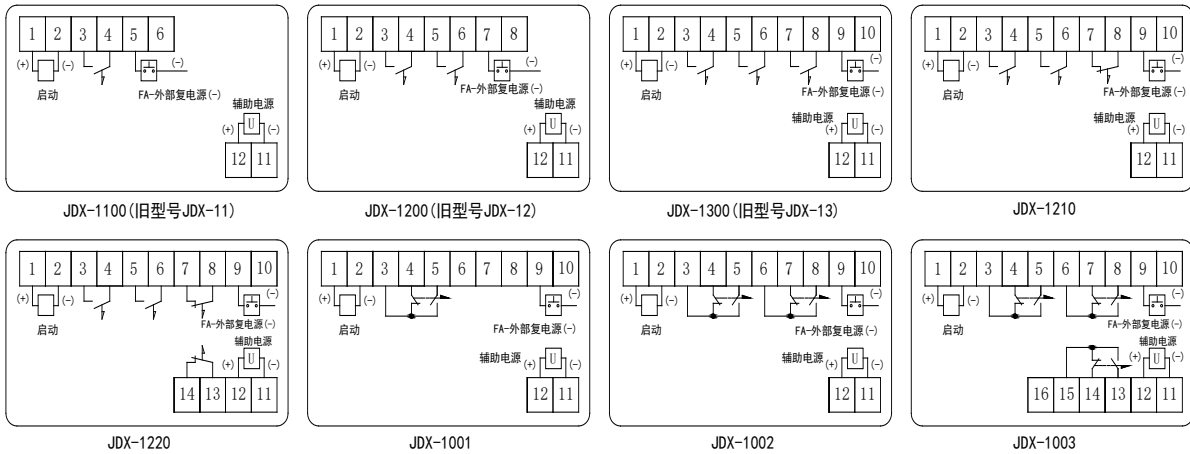
	JD	X	-1	200	DC 220V	/	DC 220V
--	----	---	----	-----	---------	---	---------

型号：信号继电器  
 系列号：  
 触点形式：2 动合(机械保持、电复归)  
 电压型：  
 辅助电源：

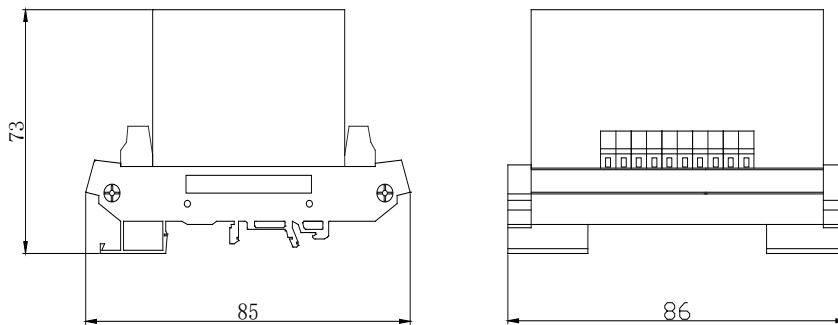
注：客户特殊要求由我司评审后，按特性号的形式标识。



## 端子接线图



## 外形尺寸



### 声明:

本产品规格书仅供客户使用时参考，其中未明确规定的要求条件，详见“继电器术语解释及使用指南”。若有更改，恕不另行通知。对苏继而言，不可能评定继电器在每个具体应用领域的所有性能参数要求，因而客户应根据具体的使用条件选择与之相匹配的产品，若有疑问，请与苏继联系以便获取更多的技术支持。但产品选型责任仅由客户负责。